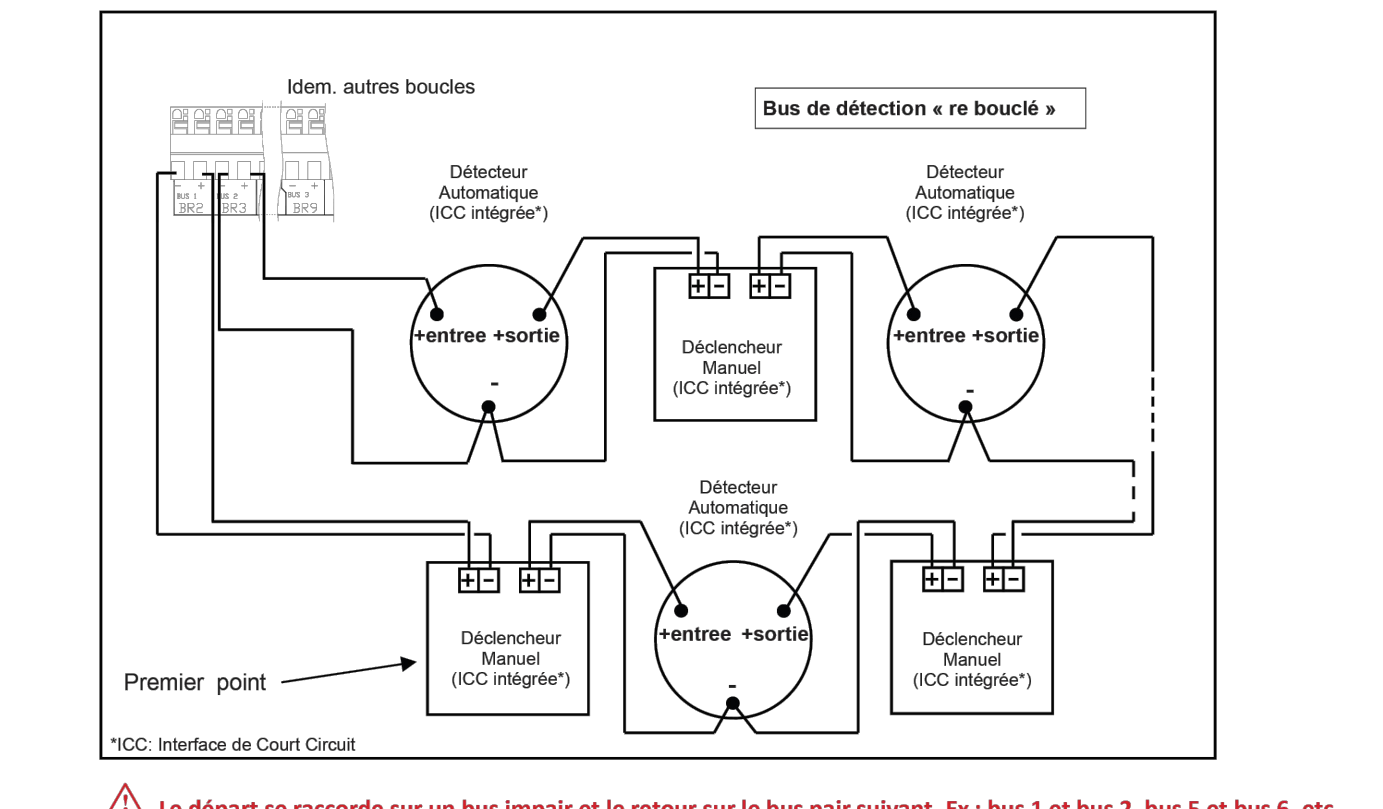


- Caractéristiques du bus**
- Nombre : 8 (bus ouvert) ; 4 (bus rebouclé)
 - Points/boucle : 32 maximum (bus ouvert) ; 128 maximum (bus rebouclé)
 - Courant : 100 mA maximum
 - Tension : 12 V ± 10%
 - Impédance maximum de la boucle : 80 Ω
 - Distance : 1600 m maximum
 - Type de câble : 1 paire 8/10² (sans écran)
 - Catégorie (câble) : C2 ou C31 suivant le type d'installation

⚠ Dans le cas d'une installation sous référentiel RT (APAD), on ne peut pas mélanger déclencheurs automatiques et déclencheurs manuels sur une ligne ouverte.



Le départ se raccorde sur un bus impair et le retour sur le bus pair suivant. Ex : bus 1 et bus 2, bus 5 et bus 6, etc.

EQUIPEMENT DE CONTRÔLE ET DE SIGNALISATION (ECS)
"BALTIC" 512 ECS

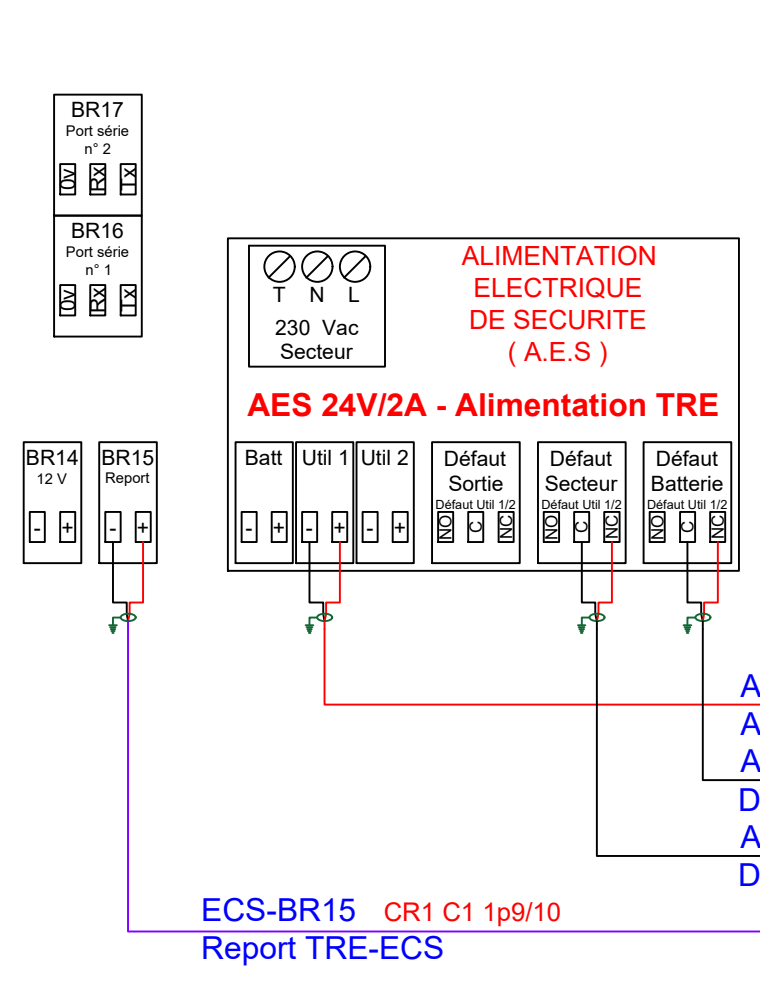
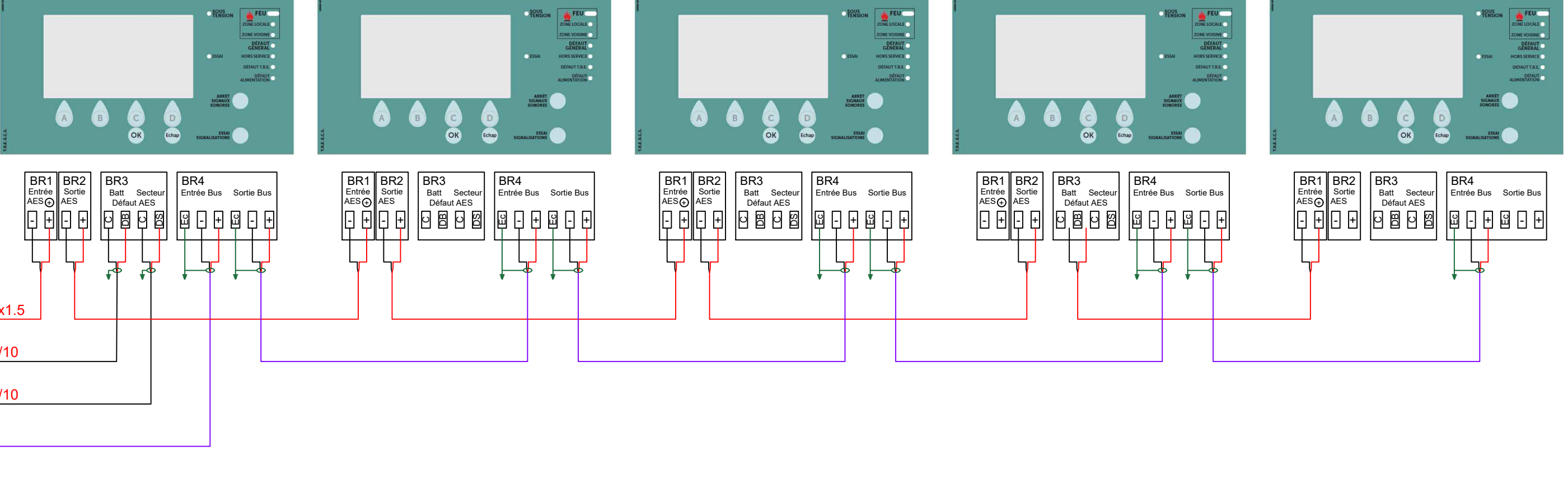
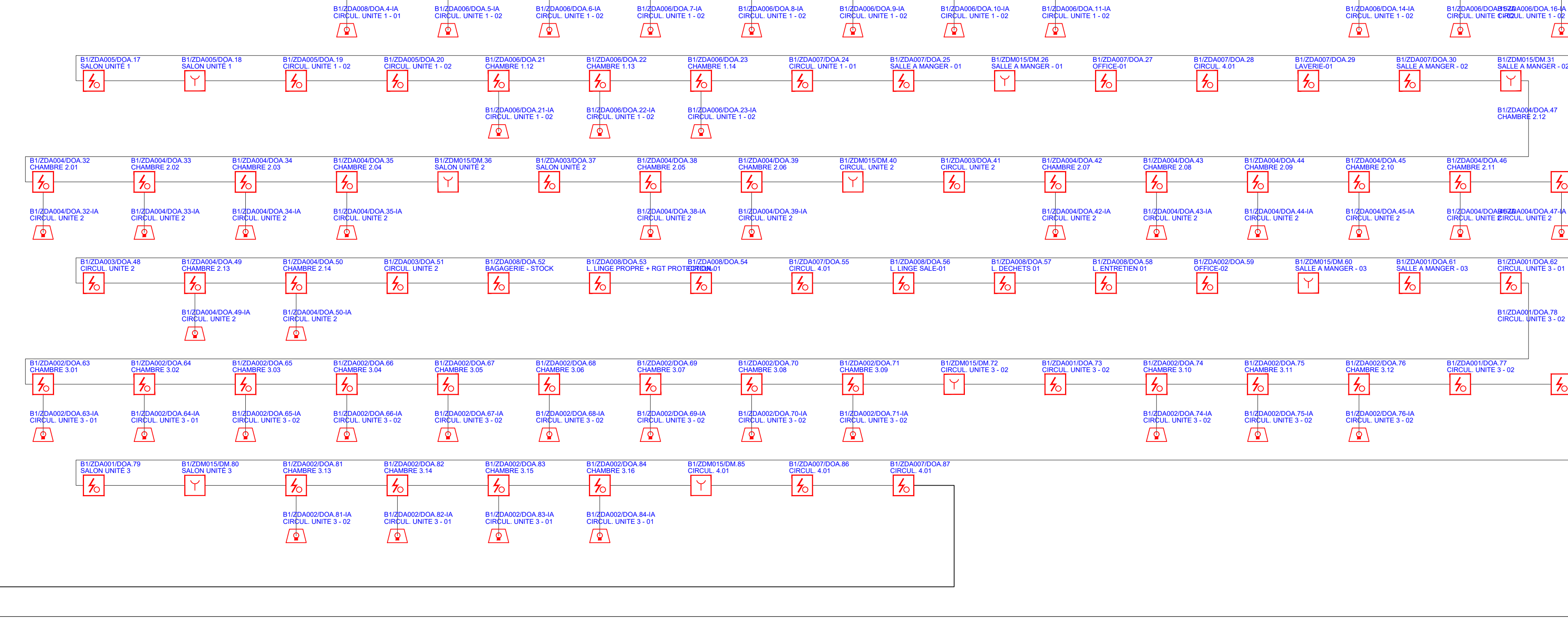


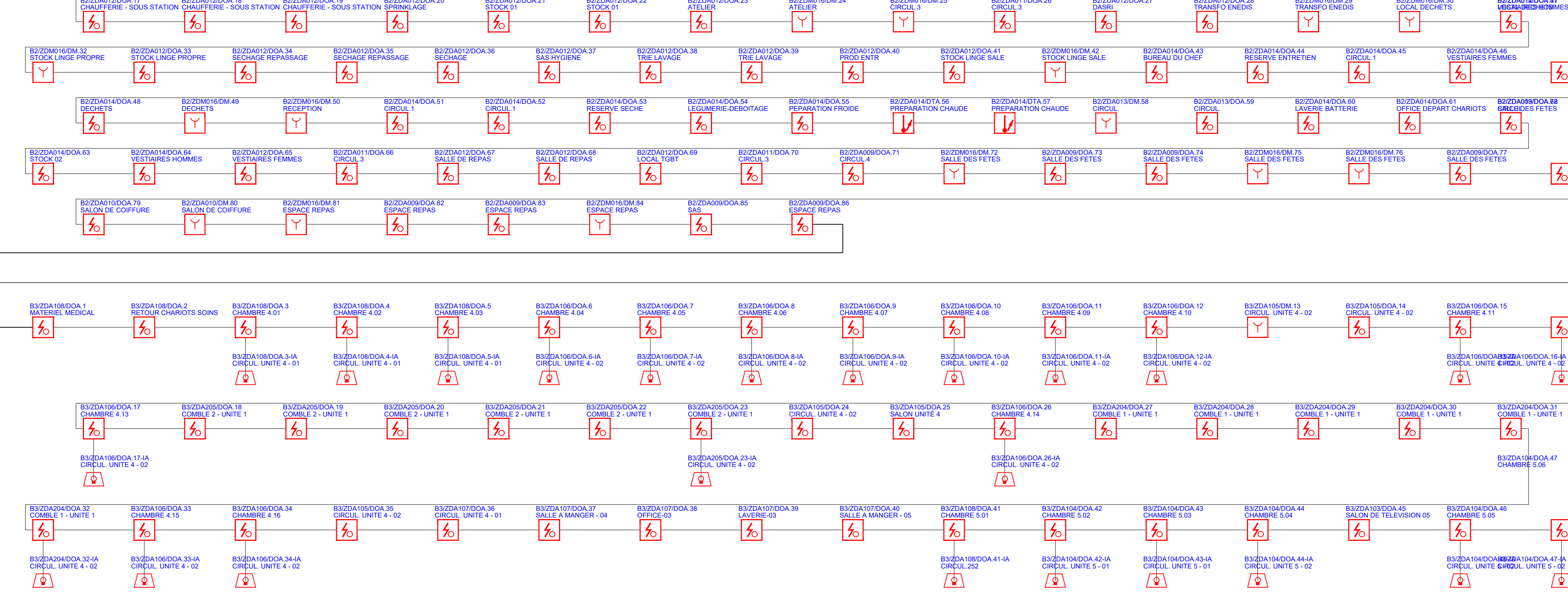
TABLEAU DE REPORT D'EXPLOITATION à afficheur LCD



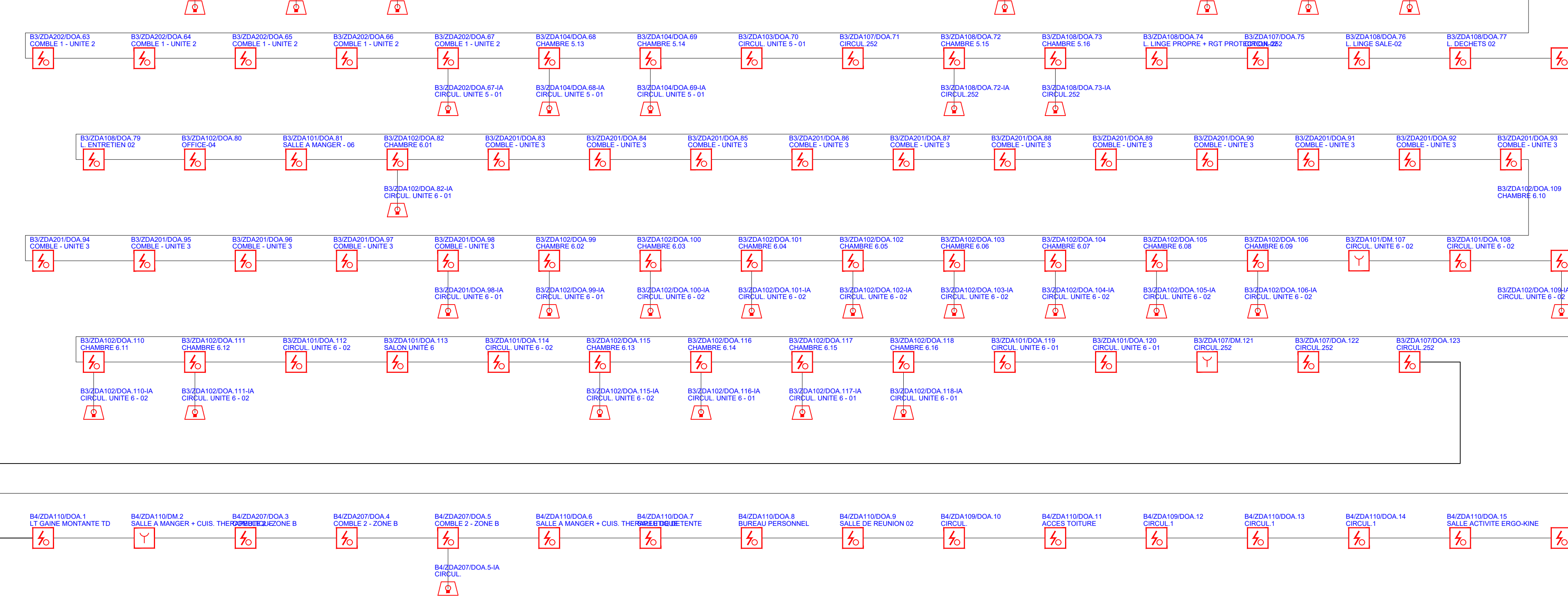
B1 - CR1 1p8/10 Bus SDI n°1



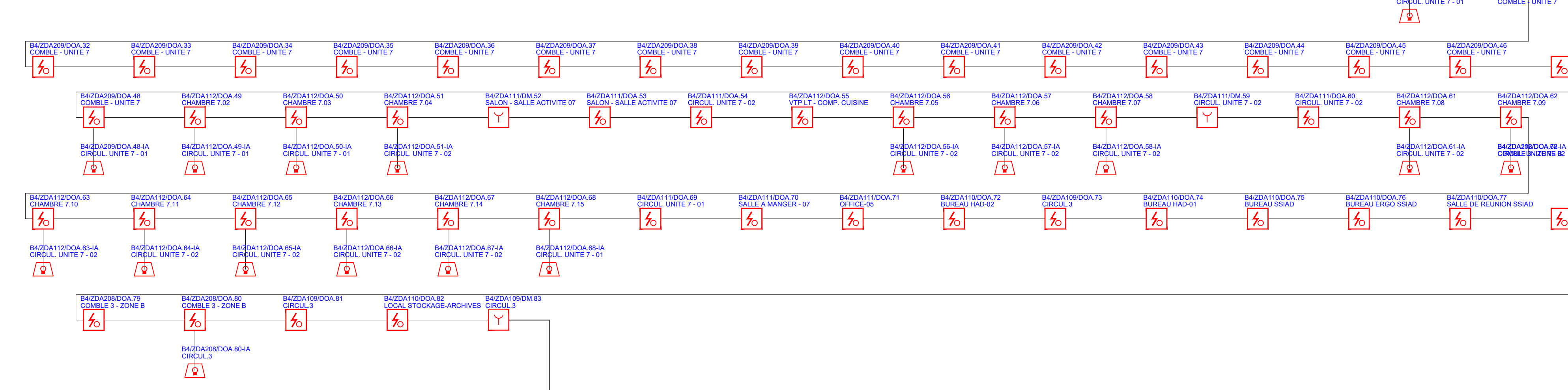
B2 - CR1 1p8/10 Bus SDI n°2



B3 - CR1 1p8/10 Bus SDI n°3

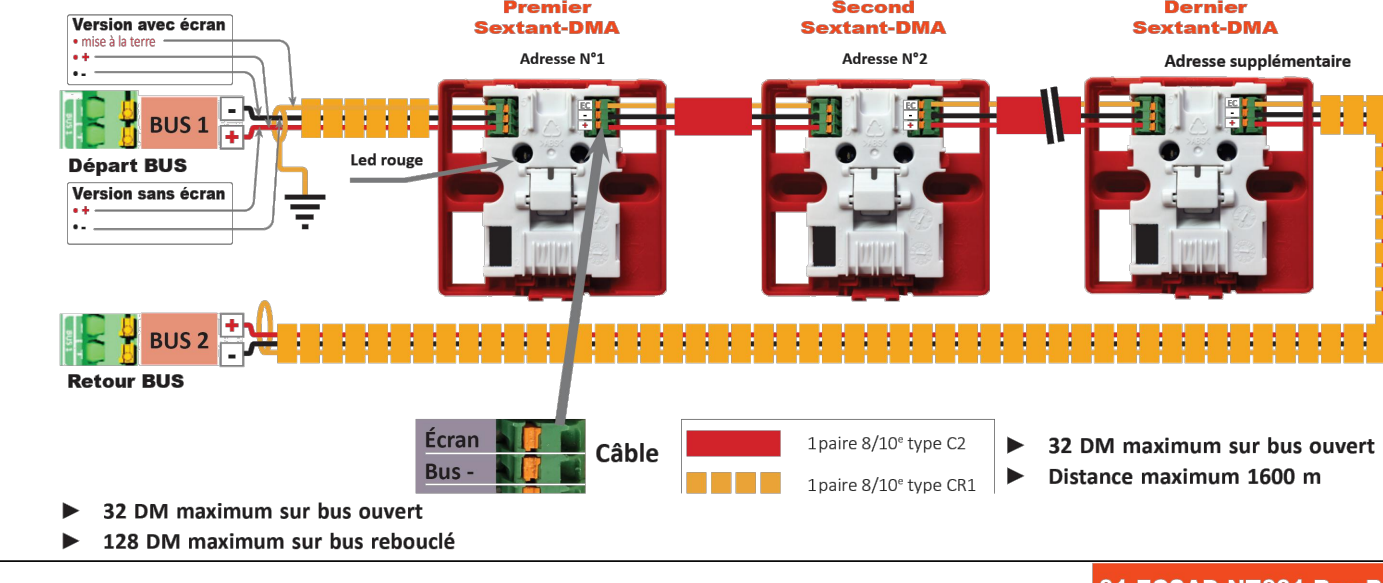


B4 - CR1 C1 1p8/10 Bus SDI n°4



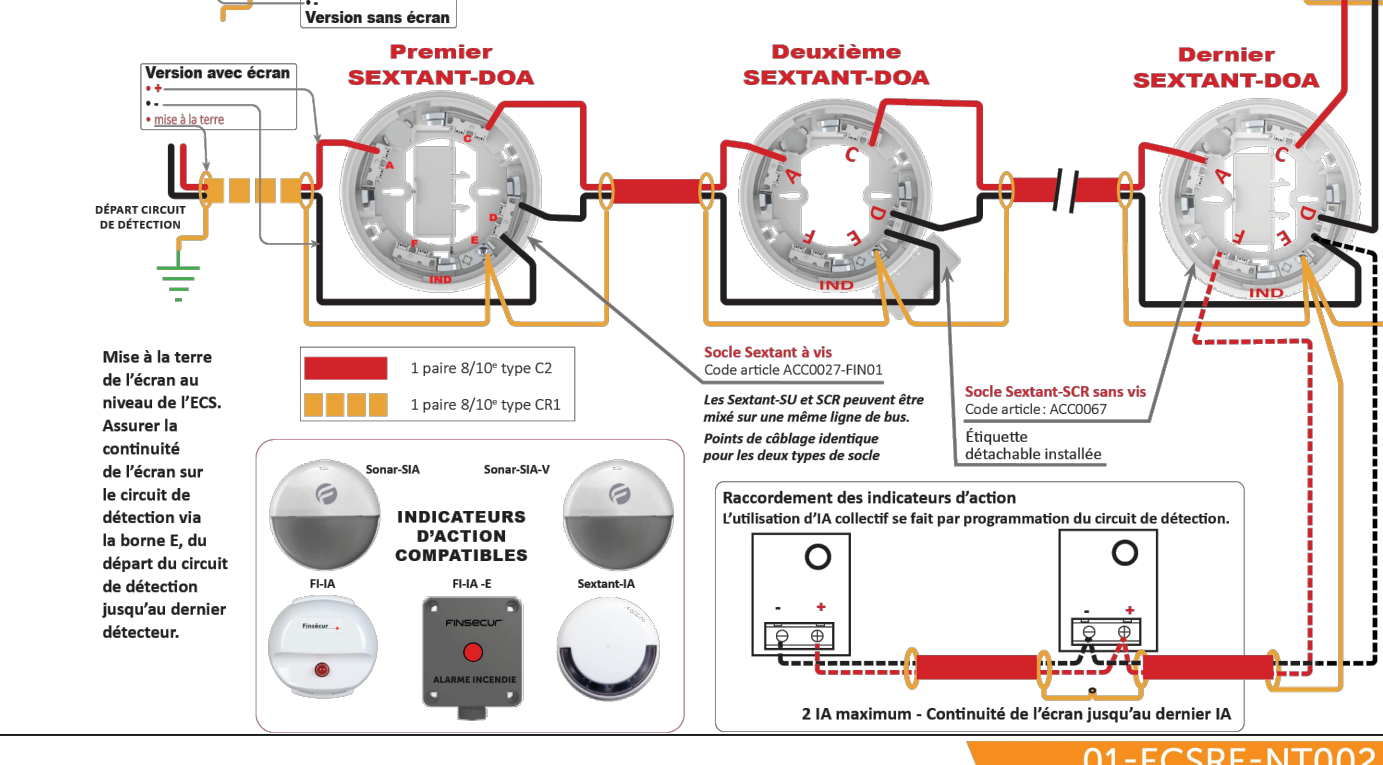
01-ECSAD-NT001-REV B23

DÉCLENCHEURS MANUELS ADRESSABLES SEXTANT-DMA



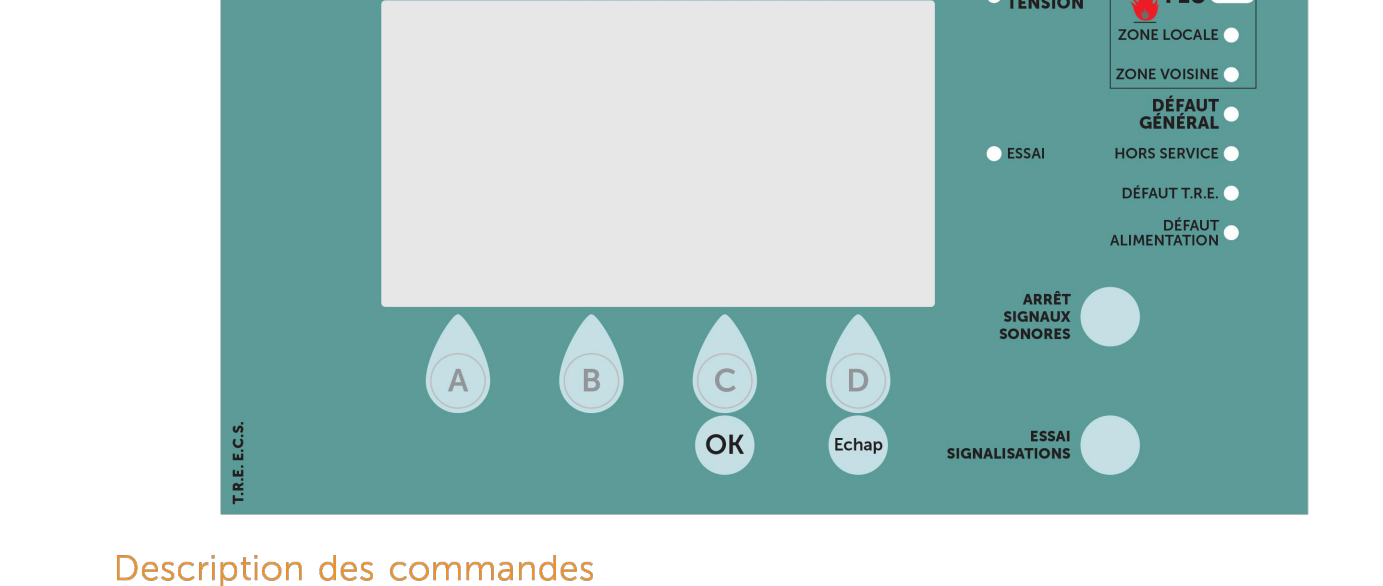
01-ECSAD-NT001-REV B23

DÉTECTEURS SEXTANT-DOA AVEC ET SANS ÉCRAN



01-ECSRE-NT002-REV A5

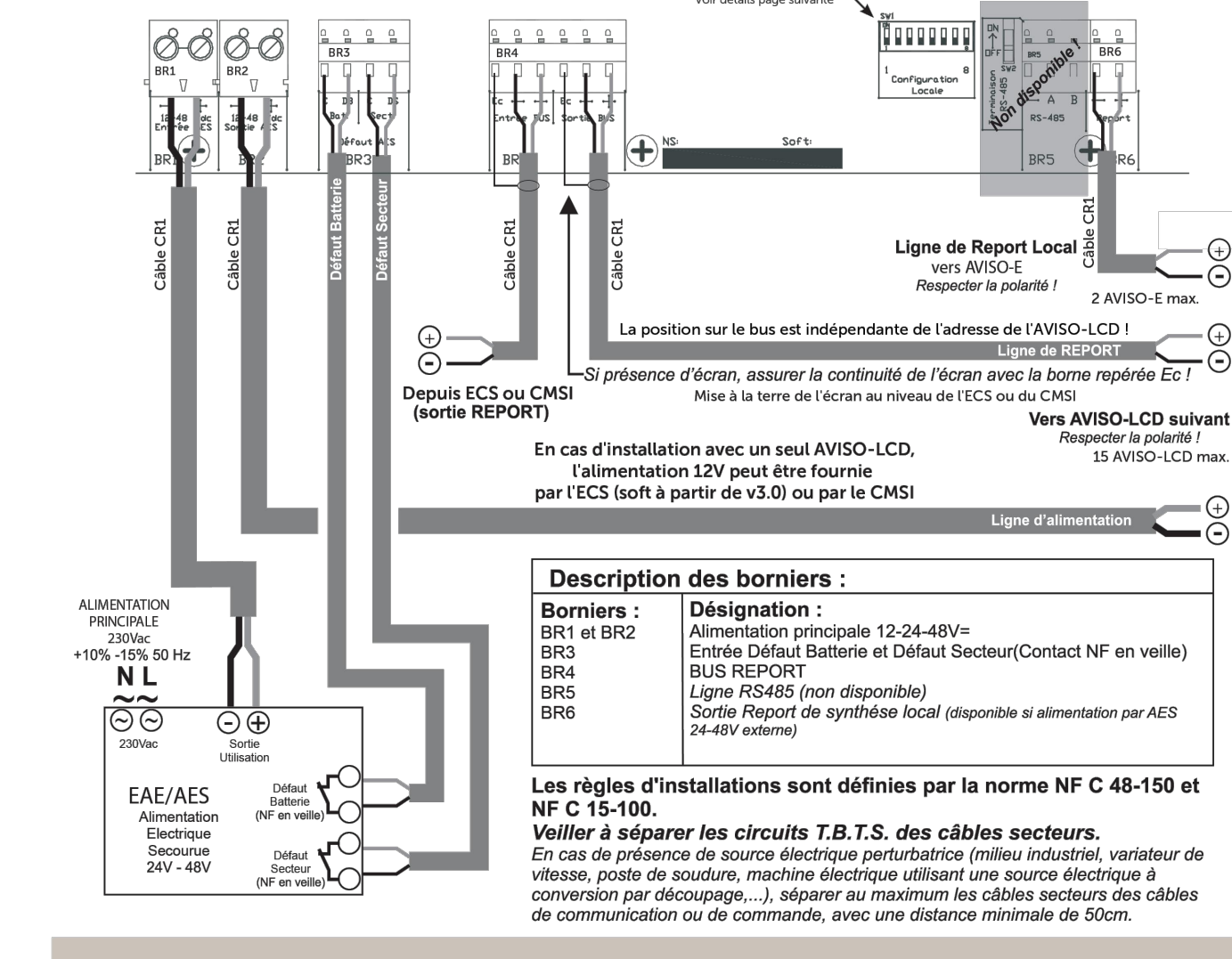
DESCRIPTION DES COMMANDES ET DES VOYANTS TRE ECS



Désignations	Niv. d'accès	Explication
Alerte Signaux Sonores	1	Acoustique le signal sonore interne lié à un dérangement ou une alarme.
Alerte Signaux Visuels	1	Allume tous les voyants et active le signal sonore interne.
OK	1	Validation (lecture des informations affichées à l'écran).
Entrée	1	Pour sortir des menus et sous-menus.
A, B, C, D	1	Permet d'accéder aux informations affichées au niveau de ces touches.

Désignations	Etat	Désignation
FEU	Fixe	Présence d'une ou plusieurs alarmes.
Zone locale	Fixe	Présence d'une alarme dans votre zone.
Zone voisine	Fixe	Cela permet de faire un débrayement rapide de la localisation de l'alarme feu en cas de départ d'incendie et permet d'appliquer les consignes d'incendie rapidement.
Défaut général	Fixe	Présence d'une alarme feu dans une autre zone que la vôtre.
Hours Service	Fixe	L'exploitation de l'alarme sera gérée par la personne qui a le TRE dans sa zone de détection.
Défaut TRE	Fixe	Présence d'un défaut de fonctionnement de l'un des TRE.
Défaut alimentation	Fixe	Présence d'un défaut de l'alimentation principale ou de la source secondaire.
Sous-tension	Fixe	Présence de l'alimentation principale (BR100).
Ecran	Fixe	Signalise l'activation du mode essai (maintenance).

RACCORDEMENT GÉNÉRAL



AVISO-LCD

Quantité	Type	Item	Etage	Désignation	Symbole
130	SDI	DM	R+1	Déclencheur Manuel Adressable	Ⓜ
9	SDI	DOA	R+1	Déclencheur Optique de fumée Adressable	Ⓜ
71	SDI	IA	R+1	Indicateur d'Action	Ⓜ
64	SDI	DOA	R+2	Déclencheur Optique de fumée Adressable	Ⓜ
27	SDI	DM	RdC	Déclencheur Manuel Adressable	Ⓜ
145	SDI	DOA	RdC	Déclencheur Optique de fumée Adressable	Ⓜ
2	SDI	DTA	RdC	Déclencheur Thermovolumétrique Adressable	Ⓜ
44	SDI	IA	RdC	Indicateur d'Action	Ⓜ

Les règles d'installations sont définies par la norme NF C 48-150 et NF C 15-100.
En cas de présence de source électrique perturbatrice (moteur industriel, variateur de vitesse, poste de soudure, machine à découper, etc.) une source électrique à conversion par découpage... adapter au maximum les câbles secteur des câbles de communication ou de commande, avec une distance minimale de 50cm.